

Il vostro partner di rete per reti tecniche a prova di futuro

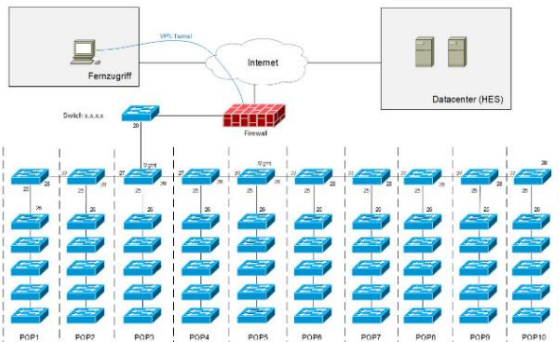
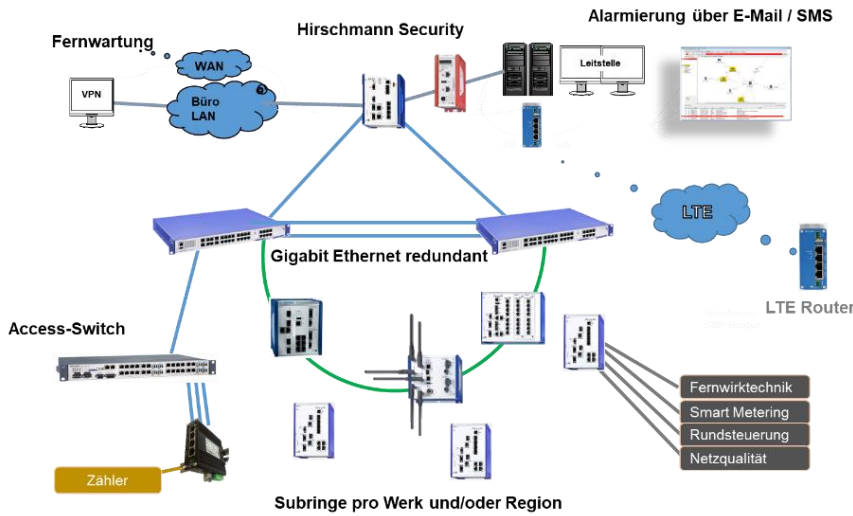
Fondata nel 1994 e con sede a Zuzwil, Optonet AG è un pioniere svizzero delle reti in fibra ottica e offre un portafoglio completo di componenti, soluzioni e servizi per reti ICT sicure e moderne. Con la nostra ampia gamma di sviluppi innovativi interni, prodotti affermati sul mercato e soluzioni personalizzate, siamo in grado di soddisfare la maggior parte delle diverse esigenze. Insieme ai nostri partner, vi offriamo soluzioni di telecomunicazione complete in tutta la Svizzera. Ciò include la produzione, la vendita e l'assistenza di prodotti passivi e attivi in fibra ottica e in rame, nonché la connettività mobile. Le nostre soluzioni complete soddisfano le elevate esigenze dell'ambiente di comunicazione odierno.

Specializzandosi in reti tecniche nell'ambito della fornitura di energia dal 2009, Optonet AG ha dimostrato di comprendere i requisiti di comunicazione più esigenti. Conosciamo bene anche le esigenze della fornitura di teleriscaldamento. Non importa dove sia necessario trasmettere i dati: per la misurazione, il controllo e la strumentazione, per lo smart metering e la smart grid o anche per la protezione della rete, ma anche per l'audio/video e molto altro. - Scegliamo sempre l'approccio giusto in termini di tecnologia e architettura. Le nostre reti sono così sostenibili proprio perché ci preoccupiamo di garantire che siano universalmente applicabili e indipendenti dal sistema. Utilizziamo mezzi di trasmissione consolidati e collaudati (fibra ottica, mobile, TP/CU) e componenti di rete robusti e di alta qualità, per ottenere una rete OT altamente disponibile. Questi sono rilevanti per il sistema e quindi particolarmente degni di protezione. Sviluppiamo di conseguenza concetti di sicurezza personalizzati.

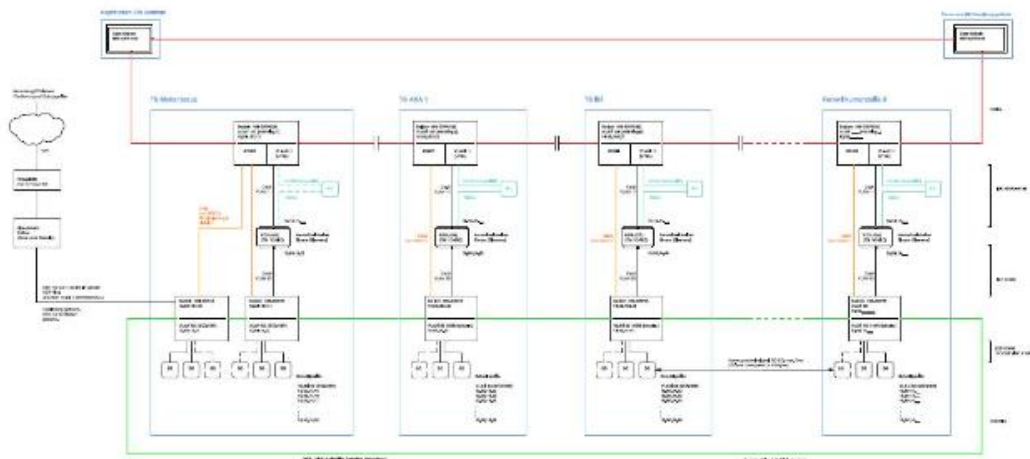
Grazie alla sua competenza ed esperienza, Optonet AG è il vostro partner di rete ideale:

- **Consulenza:** chiarimento dei requisiti, delle interazioni, delle delimitazioni, dei benefici - dove si possono ottenere sinergie, quali standard devono essere rispettati?
- **Concetti di rete, IP e sicurezza e progettazione della rete:** chiarimento della topologia di rete, monitoraggio, disponibilità della rete, ecc.
- **Specifiche:** definizione e acquisto di media converter, switch, router (Layer 2 + 3) e firewall: considerazione dei parametri ambientali, del ciclo di vita e del design dei componenti, ecc.
- **Configurazione:** dei componenti attivi: Configurazione di base e test di funzionamento presso Optonet AG, compresa l'etichettatura del dispositivo
- **Messa in funzione e consegna:** in loco con il cliente, formazione e trasferimento di know-how, test e collaudo.
- **Documentazione:** descrizione funzionale, documentazione del prodotto, configurazione del dispositivo con vari strumenti.
- **Manutenzione e assistenza:** via telefono e accesso remoto o in loco presso la sede del cliente, a pagamento o come contratto di manutenzione e assistenza (SLA), dispositivi sostitutivi conservati presso la sede del cliente o presso Optonet AG.

Esempi di reti tecniche



Design physikalisch



I vostro contatto per le reti tecniche

Optonet AG
 Matthias Schiegg, Ingegnere di vendita e formazione
 matthias.schiegg@optonet.ch
 Tel. +41 79 523 63 44