

Votre partenaire réseau pour des réseaux techniques à l'épreuve du temps

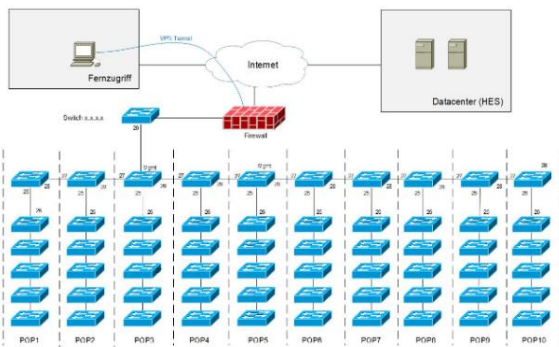
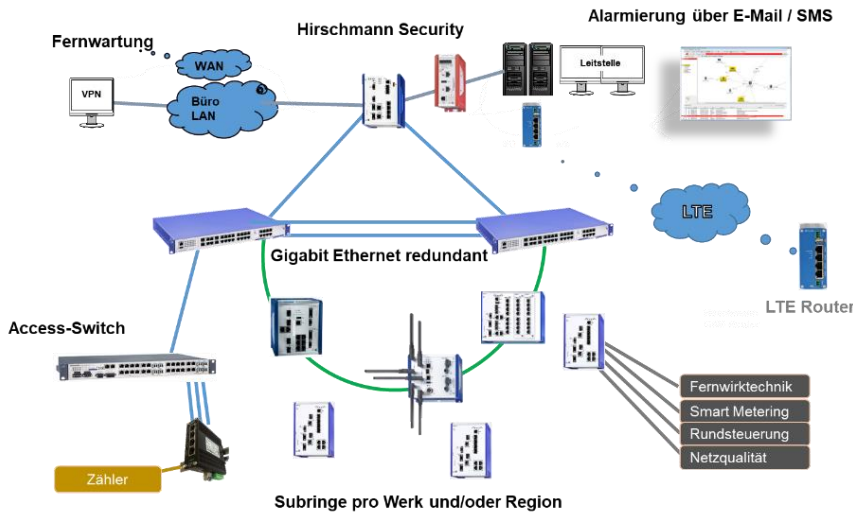
Fondée en 1994 et basée à Zuzwil, Optonet AG, un pionnier suisse des réseaux de fibres optiques, propose un portefeuille complet de composants, de solutions et de services pour des réseaux ICT sûrs et modernes. Grâce à une large offre de développements internes innovants, de produits du marché établis et de solutions spécifiques aux clients, nous sommes en mesure de couvrir une grande partie des besoins les plus divers. Avec nos partenaires, nous vous proposons des solutions de télécommunication complètes dans toute la Suisse. Cela comprend la fabrication, la vente et les services de produits passifs et actifs en fibre optique et en cuivre, ainsi que la connectivité mobile. Nos solutions complètes répondent aux exigences élevées de l'environnement de communication actuel.

En se spécialisant depuis 2009 dans les réseaux techniques dans l'environnement des entreprises de distribution d'énergie, Optonet AG montre qu'elle a compris les exigences exigeantes en matière de communication. De même, nous connaissons parfaitement les exigences dans le domaine du chauffage urbain. Quel que soit le besoin de transmettre vos données - que ce soit pour la mesure, la commande, la régulation et la technique de contrôle (MCRG), pour le smart metering et le smart grid ou même la protection du réseau, mais aussi pour l'audio/vidéo, etc. - nous choisissons toujours l'approche la plus appropriée en termes de technologie et d'architecture. Si nos réseaux sont si durables, c'est justement parce que nous veillons particulièrement à ce qu'ils soient universellement utilisables et indépendants du système. Nous utilisons des moyens de transmission établis et éprouvés (fibre optique, mobile, TP/CU) ainsi que des composants de réseau robustes et de haute qualité, ce qui permet de créer un réseau OT hautement disponible. Ceux-ci sont importants pour le système et doivent donc être particulièrement protégés. Nous élaborons donc des concepts de sécurité sur mesure.

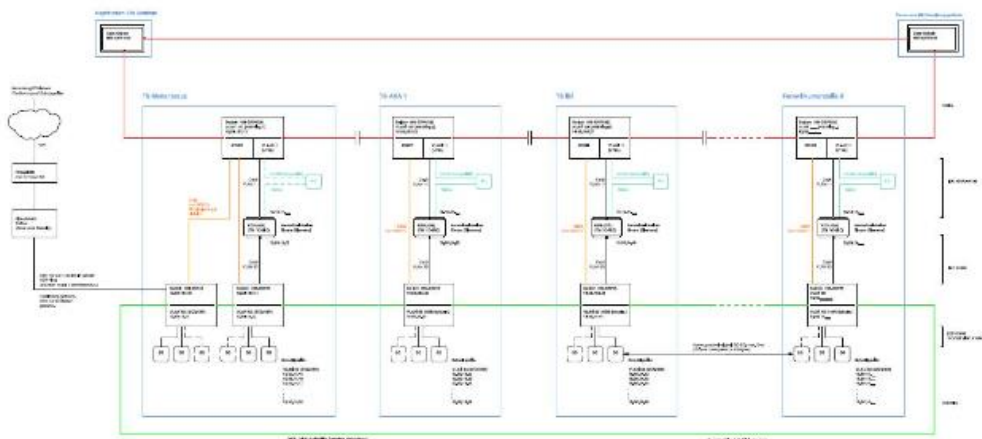
Optonet AG leur partenaire de réseau idéal et offre:

- **Conseils:** Définition des besoins, interactions, délimitations, utilité - où peut-on obtenir des synergies, quelles normes doivent être respectées?
- **Concepts de réseau, d'IP et de sécurité ainsi que conception de réseau:** Clarification de la topologie du réseau, de la surveillance, de la disponibilité du réseau.
- **Spécification:** Définition et acquisition de convertisseurs de médias, de commutateurs, de routeurs (Layer 2 + 3) et de pare-feux : prise en compte des paramètres environnementaux, du cycle de vie et de la forme de construction des composants, etc.
- **Configuration:** des composants actifs : Configuration de base et tests de fonctionnement chez Optonet AG, y compris l'étiquetage des appareils.
- **Mise en service et remise:** sur place avec le client, formation et transfert de savoir-faire, tests et réception.
- **Documentation:** description des fonctions, documentation sur le produit, configuration de l'appareil avec divers outils.
- **Maintenance et support:** par téléphone et accès à distance ou sur place chez le client, en frais réels ou également sous forme de contrat de maintenance et de support (SLA), maintien d'appareils de remplacement chez le client ou chez Optonet AG.

Exemples de réseaux techniques



Design physikalisch



Votre contact pour les réseaux techniques

Optonet AG
 Matthias Schiegg, Ingénieur de vente & formation
 matthias.schiegg@optonet.ch
 Tel. +41 79 523 63 44