

Ihr Netzwerk-Partner für zukunftssichere technische Netzwerke

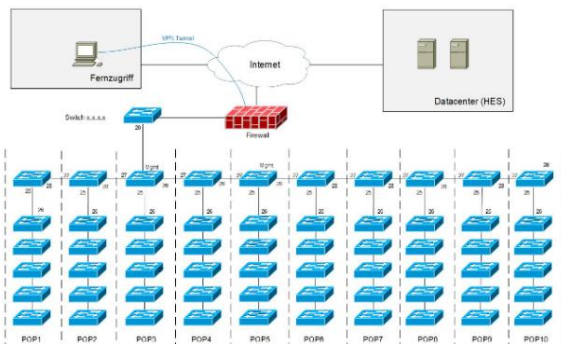
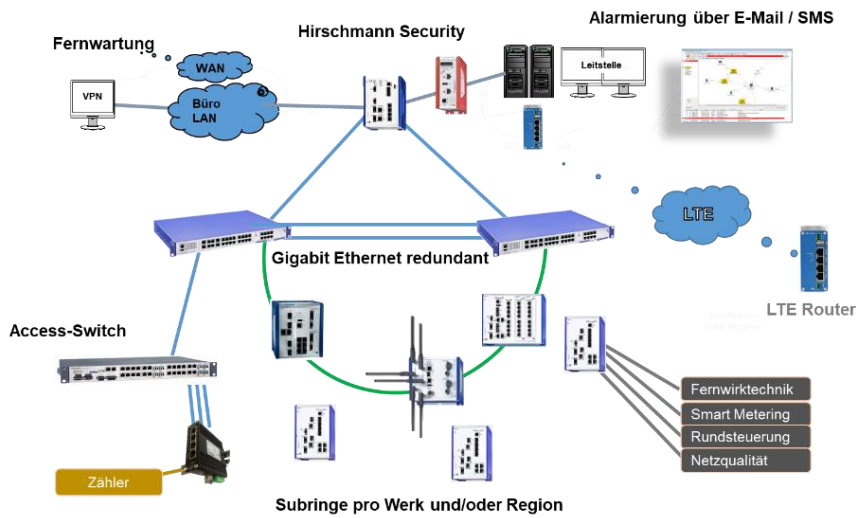
Die 1994 gegründete Optonet AG mit Sitz in Zuzwil, ein Schweizer Pionier für Glasfasernetze, bietet ein umfassendes Portfolio an Komponenten, Lösungen und Dienstleistungen für sichere und moderne ICT-Netzwerke an. Mit dem breiten Angebot an innovativen Eigenentwicklungen, etablierten Marktprodukten und kundenspezifischen Lösungen können wir einen Grossteil der vielfältigen Bedürfnisse abdecken. Wir bieten Ihnen mit unseren Partnern schweizweit umfassende Telekommunikations-Lösungen an. Dazu gehören Herstellung, Verkauf und Dienstleistung von passiven und aktiven Glasfaser-, wie auch Kupferprodukten, sowie für die Mobile-Connectivity. Unsere Komplettlösungen erfüllen die hohen Ansprüche im heutigen Kommunikationsumfeld.

Mit der Spezialisierung auf Technischen-Netzwerken seit 2009 im EVU-Umfeld zeigt Optonet AG, dass sie die anspruchsvollen Kommunikationsanforderungen verstanden hat. Ebenso sind uns die Ansprüche in der Fernwärmeversorgung bestens bekannt. Egal wo das Bedürfnis besteht, Ihre Daten zu übertragen - sei es für Messen, Steuern, Regeln und Leittechnik (MSRL), für Smart-Metering und Smart-Grid oder gar Netzschutz, aber auch für Audio/Video uvm. - wir wählen stets den passenden Ansatz in Technologie und Architektur. Unsere Netzwerke sind gerade deswegen so nachhaltig, weil wir besonders darauf achten, dass sie universell verwendbar und System unabhängig sind. Dabei werden etablierte und bewährte Übertragungs-Medien (LWL, Mobile, TP/CU) sowie robuste, hochwertige Netzwerk-Komponenten eingesetzt, wodurch ein hoch verfügbares, OT-Netzwerk entsteht. Diese sind systemrelevant und deshalb besonders schützenswert. Entsprechend erarbeiten wir massgeschneiderte Security Konzepte.

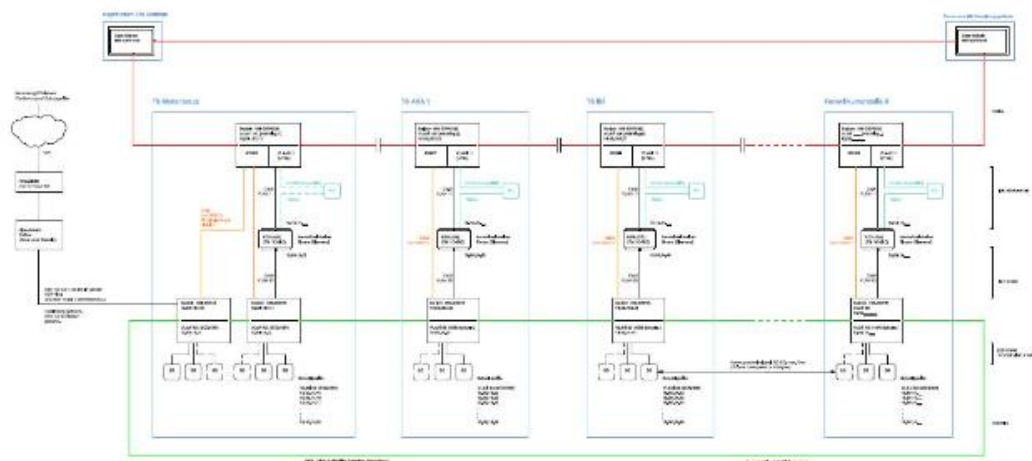
Dank dem Fachwissen und der Erfahrung ist Optonet AG ihr idealer Netzwerk-Partner und bietet:

- **Beratung:** Bedarfsabklärung, Wechselwirkungen, Abgrenzungen, Nutzen - wo können Synergien erzielt werden, welche Normen müssen erfüllt werden.
- **Netzwerk-, IP-, und Security-Konzepte sowie Netzwerk-Design:** Klärung von Netzwerktopologie, Überwachung, Netzverfügbarkeit, usw.
- **Spezifikation:** Definition und Beschaffung von Medienkonverter, Switches, Router (Layer 2 + 3) und Firewalls: Berücksichtigung von Umgebungsparameter, Lebenszyklus und Bauform der Komponenten, usw.
- **Konfiguration:** der Aktiv-Komponenten: Grundkonfiguration und Funktions-Tests bei Optonet AG, inkl. Gerätebeschriftung.
- **Inbetriebnahme und Übergabe:** Vor Ort mit dem Kunden, Schulung und Know How Transfer, Tests und Abnahme.
- **Dokumentation:** Funktionsbeschreibung, Produkt-Dokumentation, Gerätekonfiguration mit diversen Tools.
- **Wartung und Support:** via Telefon und Fernzugriff oder vor Ort beim Kunden, im Aufwand oder auch als Wartungs- und Support Vertrag (SLA), Ersatzgeräte Haltung beim Kunden oder bei Optonet AG.

Beispiele technische Netzwerke



Design physikalisch



Ihr Ansprechpartner technische Netzwerke

Optonet AG
 Matthias Schiegg, Verkaufsingenieur & Training
 matthias.schiegg@optonet.ch
 Tel. +41 79 523 63 44