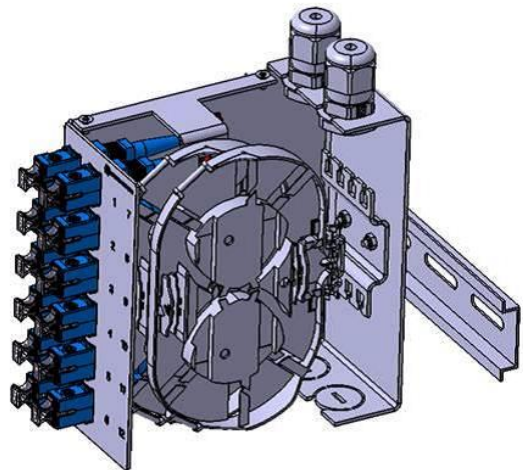


Propriétés

- Montage sur rail DIN
- Capacité de jusqu'à 24 ports
- Conception très compacte et peu encombrante
- Peut être utilisé comme une épissure ou avec connecteurs
- Montage individuel avec différents types de connecteurs et pigtails (SM / MM) possible
- 2 cassettes d'épissure intégrées
- Entrée de câble en bas et en haut possible avec 4 presse-étoupes M18
- Ports numérotés (sérigraphie)



OptoC12 avec 12x SC/PC

Application

- Idéal pour l'automatisation industrielle et de bâtiment
- Utilisation dans les installations de commutation
- Dans les zones intérieures sèches
- Comme tête de câble extérieure

Données techniques

Dimensions (H x L x P)	130 x 60 x 120 mm
Matériel	Acier, revêtement par poudre, RAL7035
Montage	Montage sur rail DIN
IP Classe de protection	IP54

Options de composants

max 12x E-2000 / SC ou 12x LC Duplex Connecteurs	E-2000/APC disponible comme un ensemble de pigtail avec 12 couleurs
LC / SC disponible en tant que pigtailset	Optonet-Standard ist Swisscom-Farbcode
Cassettes d'épissure disponibles en tant que variante de sertissage ou de rétrécissement	

Matériel supplémentaire

Câble raccord à vis	

Options de commande

Art.-Nr.	Description	Désignation de l'article

Croquis: