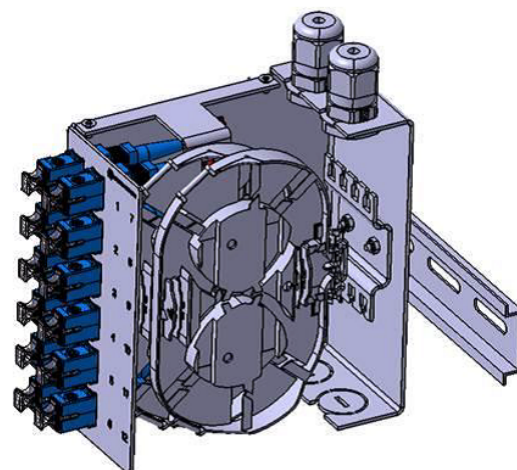


Eigenschaften

- DIN Schienenmontage
- Kapazität von bis zu 24 Anschlüssen
- Sehr kompakte, platzsparende Bauweise
- Als Spleiss- oder Breakoutvariante verwendbar
- Individuelle Bestückung mit diversen Steckertypen und Pigtails (SM/MM) möglich
- 2 integrierte Spleisskassetten
- Kabeleinführung unten und oben möglich mit je 2x M18 Kabelverschraubung
- Ports nummeriert (Siebdruck)



OptoC12 mit 12x SC/PC

Anwendung

- Ideal für die Gebäude- oder Industrieautomation
- Einsatz in der SGK (Schaltgerätekombination)
- Im trockenen Innenbereich
- Als KEV in der Aussenstelle / Endstelle

Technische Daten

| | |
|-----------------------|-----------------------------------|
| Abmessung (H x B x T) | 130 x 60 x 120 mm |
| Material | Stahl, pulverbeschichtet, RAL7035 |
| Montageart | DIN-Schienenmontage |
| IP Schutzklasse | IP54 |

Bestückungsmöglichkeiten

| | |
|---|--|
| max 12x E-2000 / SC oder 12x LC Duplex Kupplungen | E-2000/APC als Pigtailset mit 12 Farben erhältlich |
| LC / SC als Pigtailset erhältlich | Optonet-Standard ist Swisscom-Farbcode |
| Spleisskassetten als Crimp oder Schrumpfvariante erhältlich | |

Zusatzmaterial

| | |
|----------------------|--|
| Kabelverschraubungen | |
| | |
| | |

Bestellvarianten

| Art.-Nr. | Beschreibung | Artikelbezeichnung |
|----------|--------------|--------------------|
| | | |
| | | |
| | | |
| | | |
| | | |
| | | |

Skizze: